

# OUTDOOR CONCEPT GARTENELEMENTE



# Altermann

FENSTER- & TÜRENSYSTEME / SONNENSCHUTZ  
/ TERRASSENDÄCHER / WINTERGÄRTEN

 [altermann.de](https://www.altermann.de)

 **RENSON**

Creating healthy spaces

# UNSERE MISSION

Creating healthy spaces



Paul Renson

Renson® ist auf Lüftung, Sonnenschutz und Terrassenüberdachungen spezialisiert. Mit unserer langen Erfahrung, die bis ins Jahr 1909 zurückreicht, und einem Team aus über 1200 Mitarbeitern entwickeln wir Lösungen für gesunde und komfortable Lebens- und Arbeitsumgebungen für die Verbraucher. Dabei berücksichtigen wir die Anforderungen an die Energieeffizienz und den Einsatz erneuerbarer Energien sowie die Wartungsfreundlichkeit. Wir bieten Gesamtlösungen, die jedes Haus in eine gesunde und komfortable Umgebung verwandeln können. So gelangen wir zu unserem Grundsatz „Creating Healthy Spaces“.

„Wir denken außerdem auch an den ästhetischen Wert jedes Gebäudes. So können unsere Lüftungs- und Sonnenschutzsysteme quasi unsichtbar integriert werden. Die Terrassenüberdachungen und die Aluminiumlamellen für die Fassadenverkleidung setzen klare Akzente, die der Architektur einen Mehrwert verleihen. Im Innenbereich sorgen wir für die unsichtbare Integration von Türen ohne störende Einfassungen oder sichtbare Scharniere.“

---

**Erfahren Sie, wie die Produkte von Renson® den Komfort in einem zeitgemäßen Design optimieren können.**

---

*„Wir entwickeln nicht nur innovative Lösungen, sondern denken auch an den ästhetischen Mehrwert jedes Gebäudes.“*



# INHALT

## **EINLEITUNG**

Warum Renson® Gartenelemente? S. 5

## **GARTENELEMENTE**

### **SITZ- UND PFLANZUNGSELEMENTE**

**Linarte® Modulo** S. 8

Linarte® 55 S. 8

Linarte® 97 S. 8

Linarte® Kombination S. 8

### **AUSSENBELEUCHTUNG**

**Linarte® Außenbeleuchtung** S. 18

Linarte® Small S. 18

Linarte® Medium S. 18

### **GARTENWAND**

**Linarte® Icon** S. 24

## **ALLGEMEINES**

Farbwahl Aluminium S. 30

Wartung S. 32

Garantie S. 33

FAQs S. 35

Renson® Academy S. 37

Renson®-Kundendienst S. 37





# WARUM RENSON® GARTENELEMENTE?

Als Trendsetter und Pionier ist Renson® ein weltweit tätiger Anbieter von Outdoor-Gesamtkonzepten. Mit der Wahl von Renson® entscheiden Sie sich nicht nur für Top-Design und Qualität, sondern können mit den Renson® Outdoor Fassaden- und Gartenelementen auch Ihren Stil rund um Ihr Zuhause fortführen. Dank kontinuierlicher Innovation und ausführlicher Tests wird das Design unserer Produkte ständig optimiert, die Lebensdauer verbessert und der Komfort auf ein höheres Niveau gebracht.

## GERADLINIGES DESIGN

Das markante Design der Linarte-Verkleidung wird im Renson® Outdoor Concept fortgesetzt. Dank der Gartenelemente können Sie einen einheitlichen Look in Ihrem gesamten Garten schaffen. Mit einem Auge für Details und einem makellosen Finish können Sie die Ausstrahlung Ihres Gartens enorm aufwerten.

## PERSONALISIERBAR

Alle Gartenelemente sind in mehr als 100 Strukturlackfarben erhältlich. Für die Sitz- und Pflanzungselemente stehen Ihnen zwei Größen mit den Versionen Linarte Even oder Block 30 zur Verfügung und Sie können verschiedene Typen zu einem längeren Ganzen zusammenfügen. Das Linarte Outdoor Light ist in zwei Höhen und vier verschiedenen Ausführungen erhältlich. Die Linarte Wand ist in einer kundenspezifischen Version mit Linarte Even, Block 30 oder Canvas erhältlich und ermöglicht es Ihnen, Ihre Fassadenverkleidung oder Terrassenüberdachung perfekt anzupassen.

## TOPQUALITÄT UND NACHHALTIGKEIT

Renson® ist der europäische Trendsetter im Bereich der natürlichen Belüftung, Sonnenschutz und Outdoorprodukten. Wir fertigen unsere hochwertigen Produkte in unseren ultramodernen Produktionswerken selbst. Wir testen unsere Produkte unter extremen Bedingungen, bis wir ein tadelloses Endergebnis erreichen. Dadurch können wir unseren Kunden eine optimale Qualität garantieren.

Die Konstruktion aus Aluminiumprofilen sorgt für langlebige und robuste Produkte, die auch den extremsten Witterungsbedingungen standhalten. Darüber hinaus ist Aluminium auch eine umweltbewusste Wahl, denn seine 100%ige und unendliche Recyclingfähigkeit hat ihm den Ruf eingebracht, ein grünes Metall zu sein.

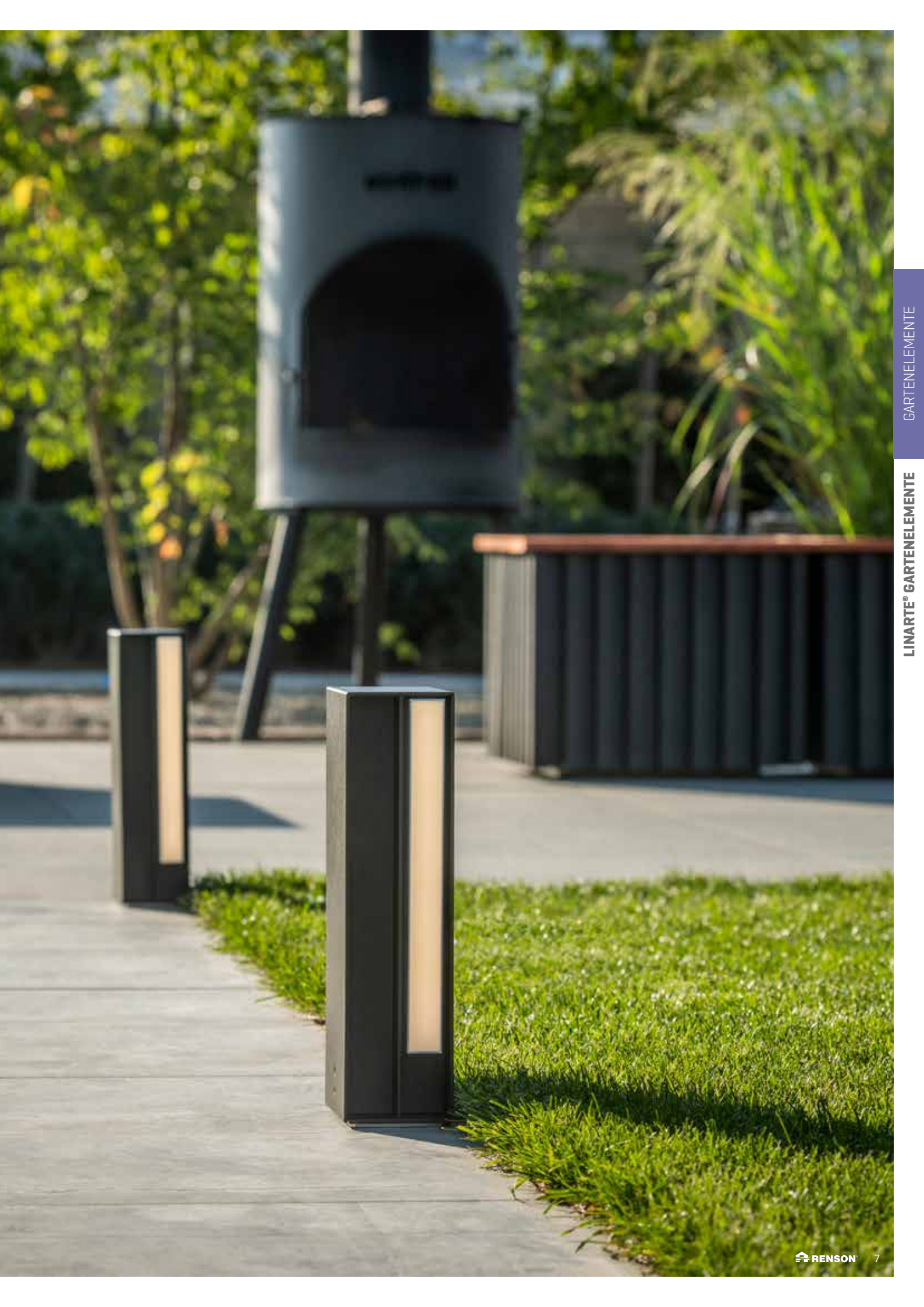
## PFLEGELEICHT

Unsere Produkte müssen ihre Qualitäten jahrelang, tagein, tagaus, und bei jedem Wetter behalten. Die Gartenelemente aus Aluminium sind wartungsarm. Die pulverbeschichteten Profile behalten unter allen Umständen ihre Farbe und sind einfach zu reinigen.

# LINARTE® GARTENELEMENTE







# LINARTE® MODULO

Schaffen Sie mit der Renson® Outdoor Concept Serie ein einheitliches Look und Feel in Ihrem Garten. Bank und Pflanzgefäß in Linarte.  
Erhältlich in quadratischer [Typ '55'] und rechteckiger [Typ '97'] Ausführung.  
Mehrere Bänke und Blumenkästen können zu einer längeren Einheit kombiniert werden [Typ „Kombination“]



## THERMO-ASCHE

Pflanzgefäßgestell oder Sitz  
aus Thermo-Asche Holz



## OPTIONAL: INDIREKTE BELEUCHTUNG

Nur für Typ 55 und 97





#### OPTIONAL: DIREKTE BELEUCHTUNG

Set von 4 LED-Streifen 267 mm mit Transformator



#### MODULIERBAR

Kombinieren Sie mehrere Pflanzgefäße oder Bänke miteinander



#### FEUCHTIGKEITDURCHLÄSSIGES TUCH

#### EINSTELLBAR

Einstellbare FüÙe für eine stabile Platzierung

# LINARTE® MODULO

## Sitze und Pflanzgefäße

GARTEN-  
ELEMENTE



- Linarte-Bank mit Sitz oder Pflanzgefäßumrandung in Thermo-Asche
- Ausführung mit Linarte Even oder Block 30 Profile
- Auswahl aus Renson® Standard-Strukturfarben
- Modulare Längen
- Bank und Pflanzgefäß sind kombinierbar

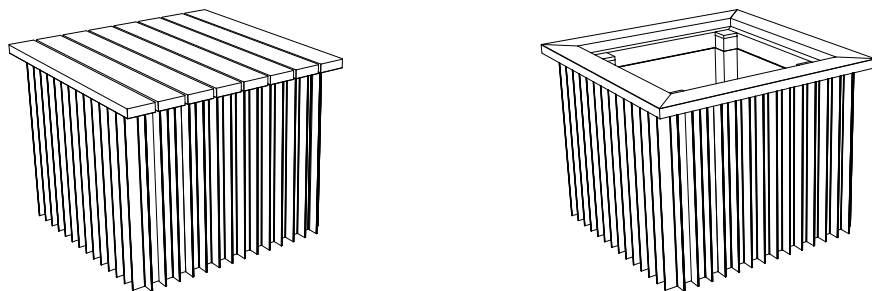
### TECHNISCHE DATEN

Abmessungen	Modulo 55	Modulo 97	Modulo Kombination
Breite	554 mm	554 mm	Siehe Tabelle Seite 13
Höhe	450 mm	450 mm	
Länge	554 mm	974 mm	
Füllung	Linarte Profile Block 30 oder Even		
Orientierungsprofile	Vertikal		
<b>Zubehör</b>			
4-teiliges Set Linarte LED 267 mm, inkl. Netzteil 24V und Anschlusskabel	✓	✓	✓
Indirektes Beleuchtungsset [inkl. 24V-Netzteil]	✓	✓	-
<b>Garantie*</b>			
Aluminiumteile	5 Jahre		
Holz	5 Jahre		
Lackwerk Aluminiumprofile	10 Jahre		
Beleuchtungskomponenten	2 Jahre		
<b>Material</b>			
Rahmen und Profile	Aluminium		
Sitz und Pflanzgefäßumrandung	Thermo-Asche		

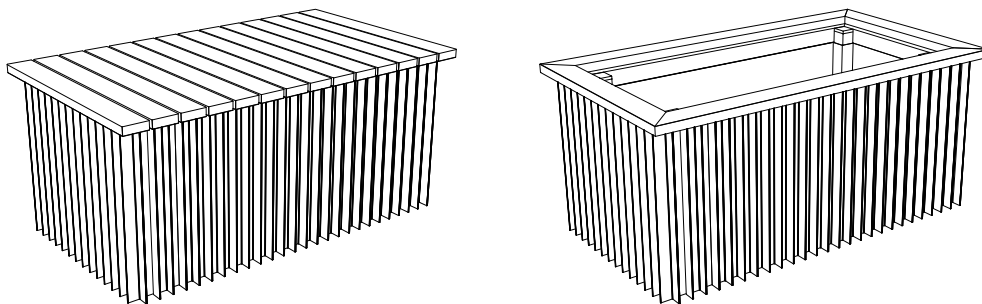
\* Siehe unsere allgemeinen Garantiebedingungen Seite 33

## TYPEN

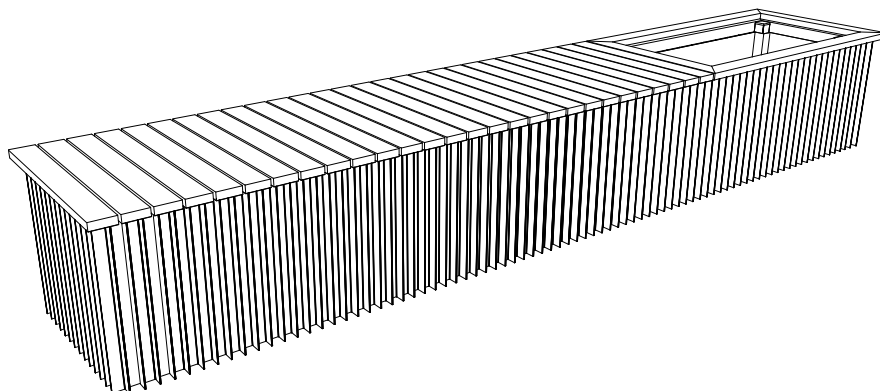
Modulo 55



Modulo 97



Modulo Kombination





# LINARTE® MODULO

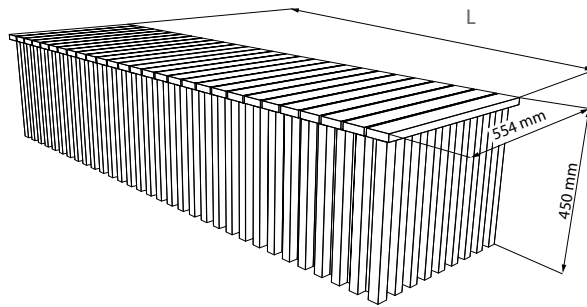
Sitze und Pflanzgefäße



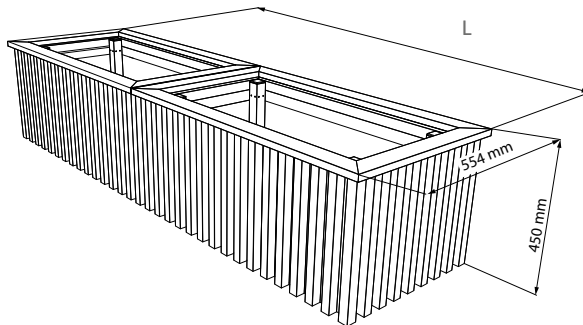
## ÜBERSICHT MÖGLICHE LÄNGEN

Linarte Modulo

Sitze



Pflanzgefäße



Modulo 97	Modulo 55	L (mm)
0	1	554
1	0	974
0	2	1114
1	1	1534
0	3	1674
2	0	1954
0	4	2234
2	1	2514
0	5	2794
3	0	2934
0	6	3354
3	1	3494
4	0	3914
4	1	4474
5	0	4894
5	1	5454
6	0	5874

# LINARTE® MODULO

## Sitze und Pflanzgefäße

### ÜBERSICHT ZUBEHÖR

Optionen Linarte Modulo

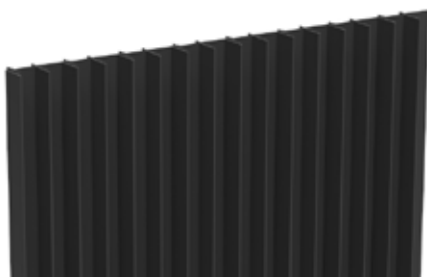
Linarte Block 30



Direkte Beleuchtung



Linarte Even

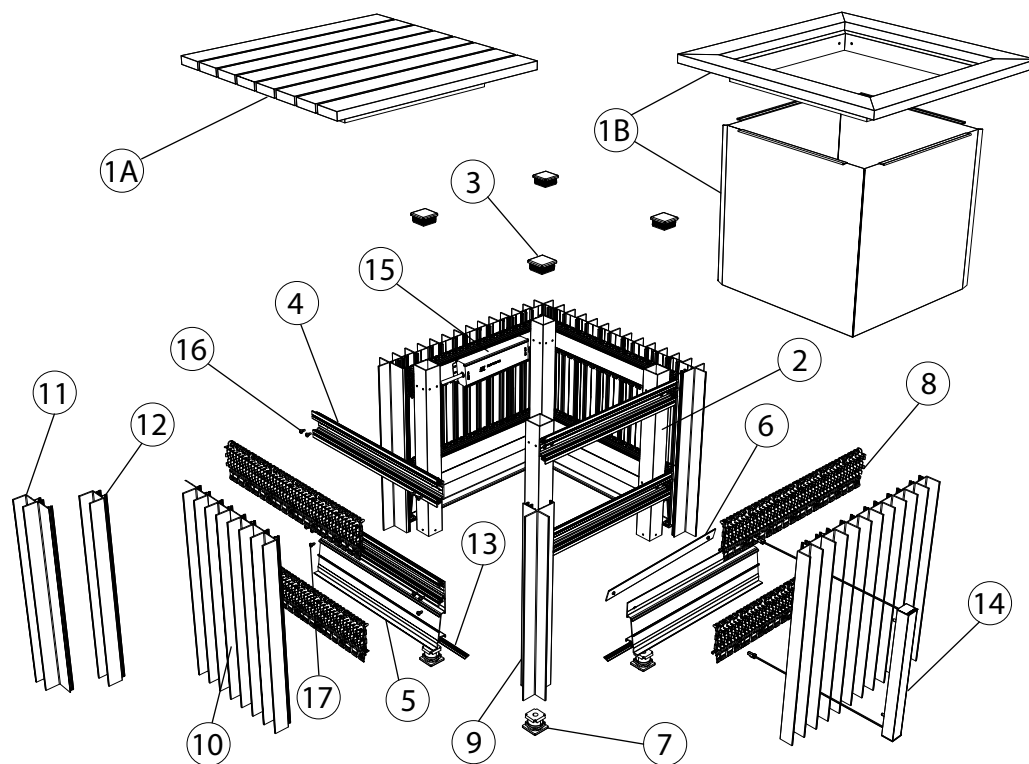


Indirekte Beleuchtung





## ZUSAMMENSETZUNG BAUPAKET



- 1A. Sitz für Modulo Sitzbank oder 1B. Pflanzgefäßrahmen und -Tuch für Modulo Pflanzgefäß
- 2. Eckteile
- 3. Kappen Eckteile
- 4. Träger
- 5. Stützprofile
- 6. Sockelleisten
- 7. Verstellbare Füße
- 8. Clips

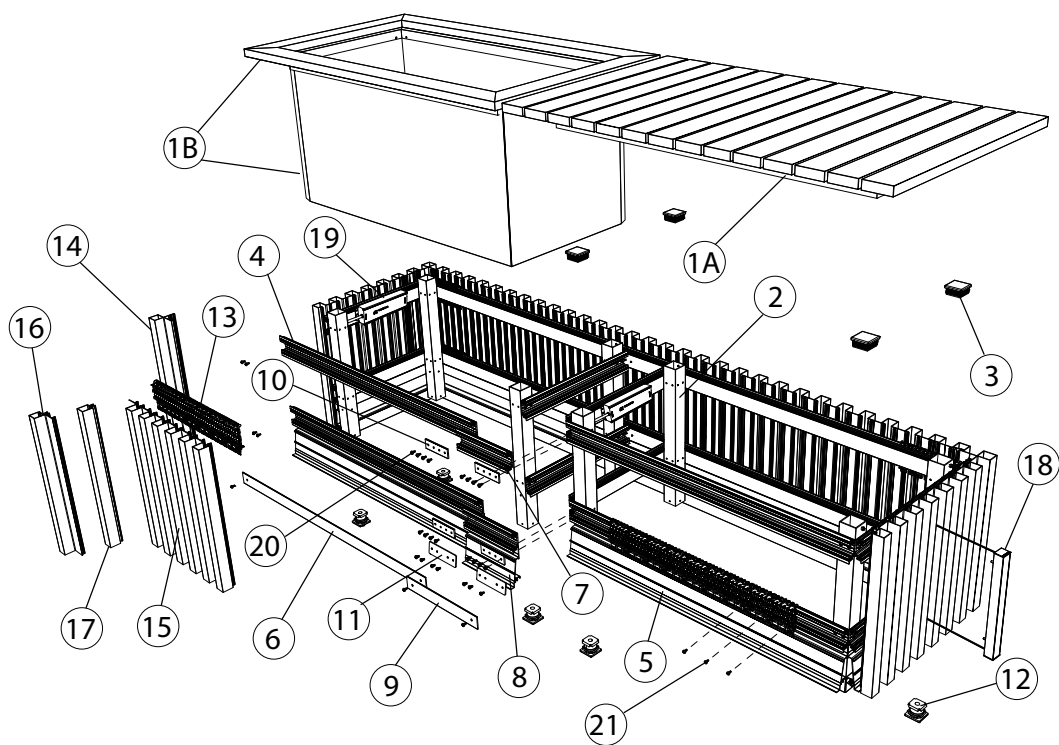
- 9. Linarte Eckprofile
- 10. Linarte Basisprofile
- 11. Linarte Ausgleichprofil
- 12. Linarte Austauschprofil
- 13. Indirekte Beleuchtung [optional]
- 14. LED-Modul [optional]
- 15. Energie 24V
- 16. DIN 7504 M - St 4,2 x 9,5
- 17. DIN 7500 M4 x 8 - A2

# LINARTE® MODULO

Sitze und Pflanzgefäße



## ZUSAMMENSTELLUNG BAUSATZKOMBINATIONEN



- 1A. Sitz für Modulo Sitzbank
- 1B. Pflanzgefäßrahmen und Tuch für Modulo Pflanzgefäß
- 2. Eckteile
- 3. Kappen Eckteile
- 4. Träger
- 5. Stützprofile
- 6. Sockelleisten
- 7. Kupplungsträger
- 8. Kopplungsstützprofil
- 9. Kopplung Sockelleiste
- 10. Kopplungsplattenträger
- 11. Trägerprofil Kopplungsplatte

- 12. Verstellbare Füße
- 13. Clips
- 14. Linarte Eckprofile
- 15. Linarte Ausgleichprofil
- 16. Linarte Austauschprofil
- 17. Linarte austauschbares Profil
- 18. LED-Modul [optional]
- 19. Netzteil 24V [optional]
- 20. DIN 7504 M - St 4,2 x 9,5
- 21. DIN 7500 M4 x 8 - A2



# LINARTE® OUTDOOR LIGHT

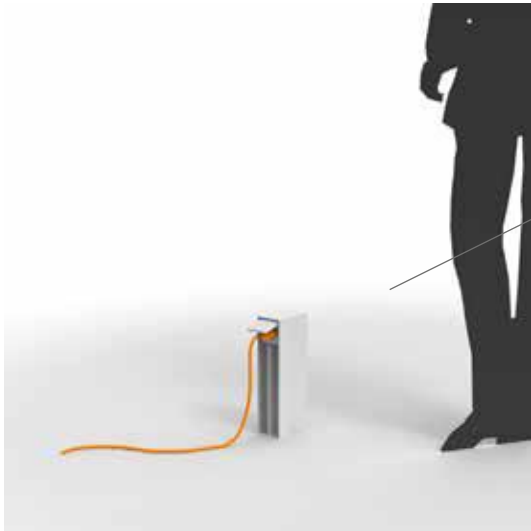
Schaffen Sie mit der Renson® Outdoor Concept Serie ein einheitliches Look und Feel in Ihrem Garten. LED-Beleuchtung im Linarte EVEN-Design. Erhältlich in zwei Höhen und vier verschiedenen Ausführungen: mit einer oder zwei LEDs, mit oder ohne Steckdose.





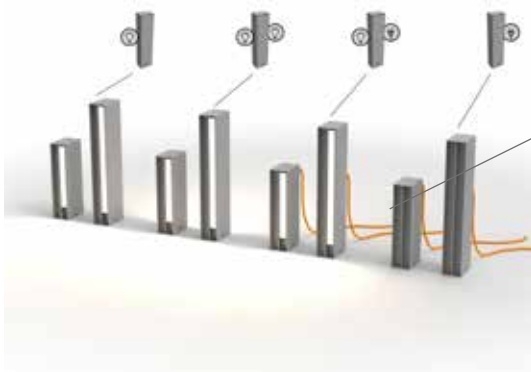
### WASSERDICHTHE LED

In Harz eingegossen. IP67, Lebensdauer > 60.000 h



### OPTIONAL: NIKO HYDRO STECKDOSE

230V IP44 mit Erdung Typ E oder Typ F



### 2 TYPEN, 4 AUSFÜHRUNGEN

# LINARTE® OUTDOOR LIGHT

## Gartenbeleuchtung

GARTEN-  
ELEMENTE



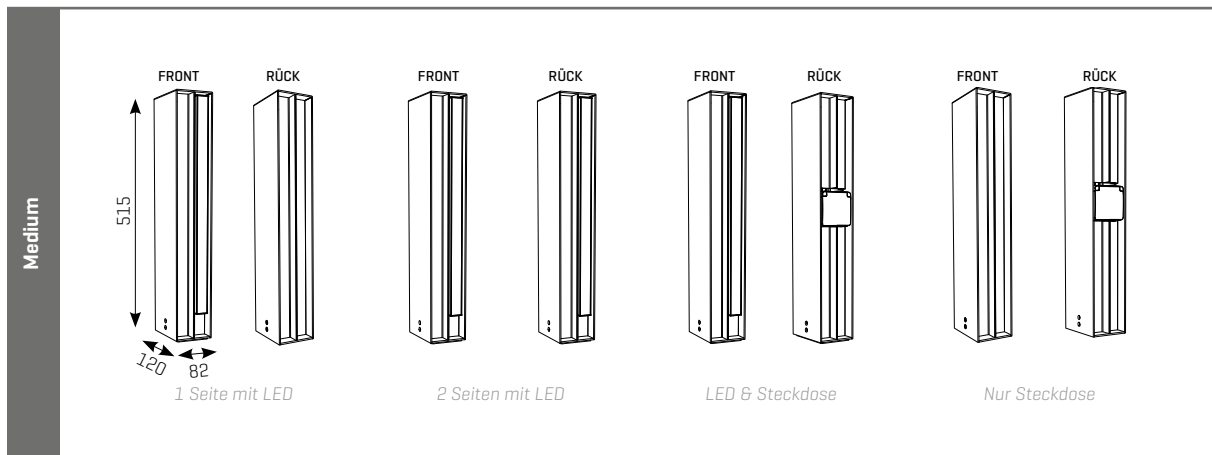
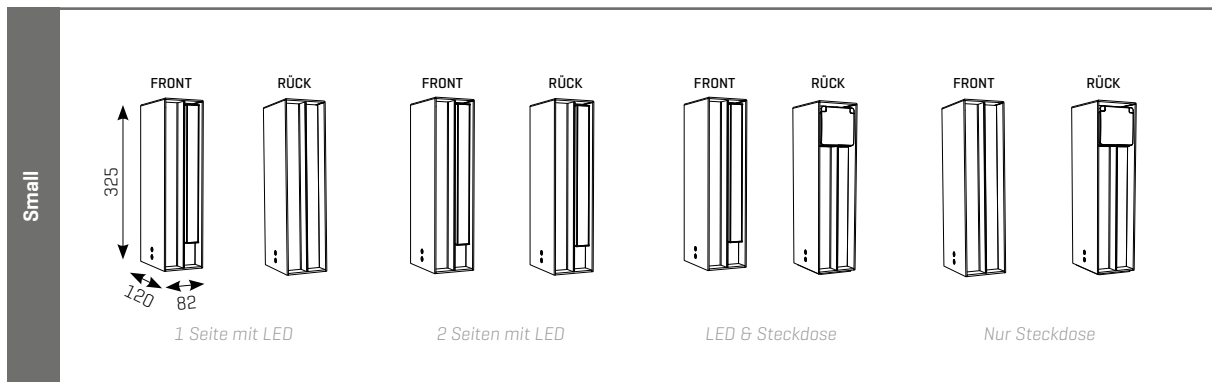
- Version mit Linarte Even-Profilen
- Ein- oder zweiseitige LED-Beleuchtung
- Mit oder ohne Steckdose
- Erhältlich in 2 Längen
- Auswahl aus Renson® Standard-Strukturfarben
- Kann mit Montageplatte oder Erdspieß befestigt werden

### TECHNISCHE DATEN

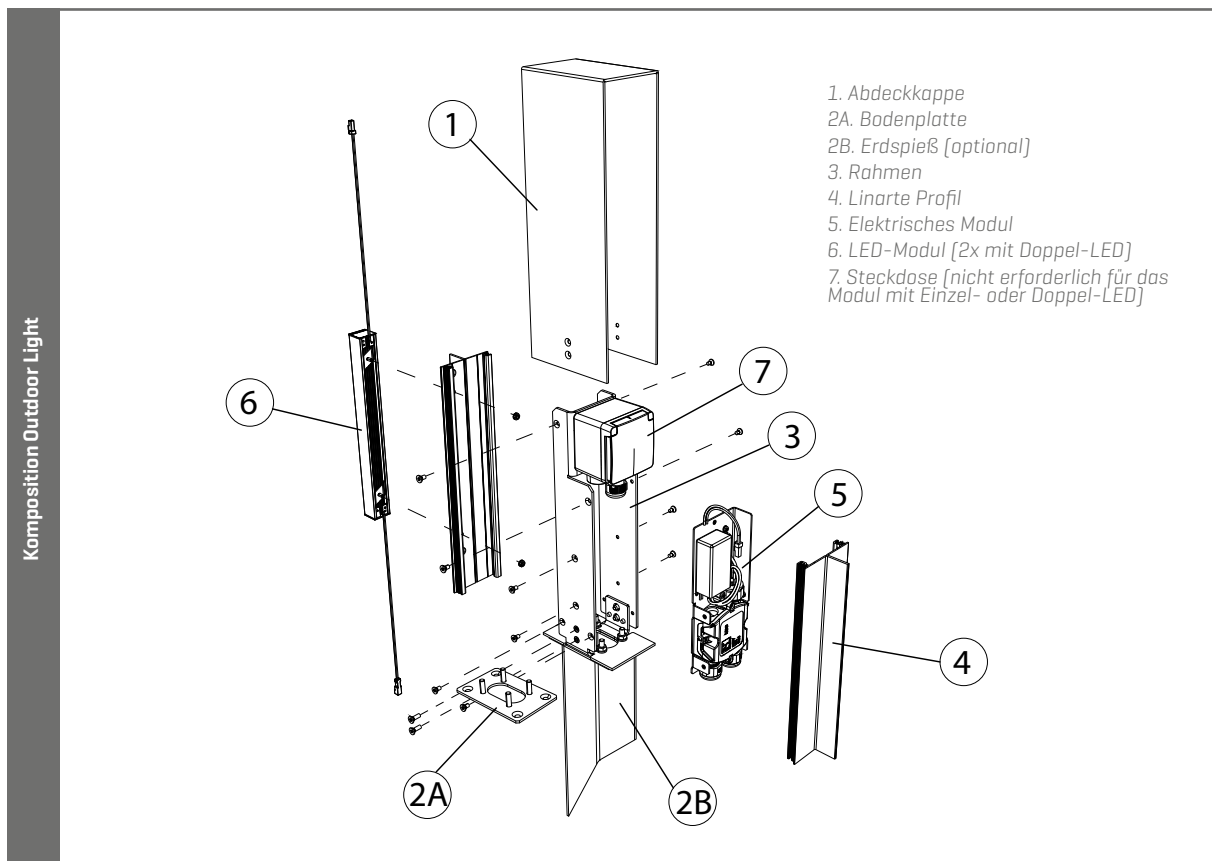
Abmessungen	Small	Medium
Breite	82 mm	82 mm
Tiefe	120 mm	120 mm
Höhe	325 mm	515 mm
Profil	Linarte Even	
Orientierungsprofile	Vertikal	
<b>Material</b>		
Gehäuse	Aluminium 2,5 mm pulverbeschichtet	
Rahmen	Aluminium 3 mm	
Fußplatte	Edelstahl 304	
Montageschlüssel [Option]	Edelstahl 316L	
LED	Stranggepresstes Aluminium, weiß pulverbeschichtet. Led eingegossen in Opal PU-Harz.	
<b>LED</b>		
Länge	267 mm	455 mm
Anschluss	230V	
Stromversorgung	24V, inklusive	
Dimmbar	Nein	
Watt	1,5W	2,63W
Farbtemperatur	3500 K	
Umgebungstemperatur Ta.	Max. 40°C	
Betriebstemperatur Tc.	Max. 70°C	
Lagerungstemperatur Ts.	Max. 85°C	
Lumen / Meter	370	
IP	IP67	
Lebensdauer	>60.000 h	
Prüfung	cETL	
<b>Steckdose [optional]</b>		
Steckdose Niko Hydro schwarz	IP44	
Erdung	Typ E oder Typ F	
Anschluss	230V	
<b>Garantie</b>		
Struktur	5 Jahre	
Beleuchtungskomponenten	2 Jahre	
Lackwerk Aluminiumprofile	10 Jahre	
Farbe und Glanz	5 Jahre	
<b>Bedienmöglichkeiten</b>		
Anschließbar an Schalter		

\* Siehe unsere allgemeinen Garantiebedingungen Seite 33

## TYPEN



## ZUSAMMENSTELLUNG





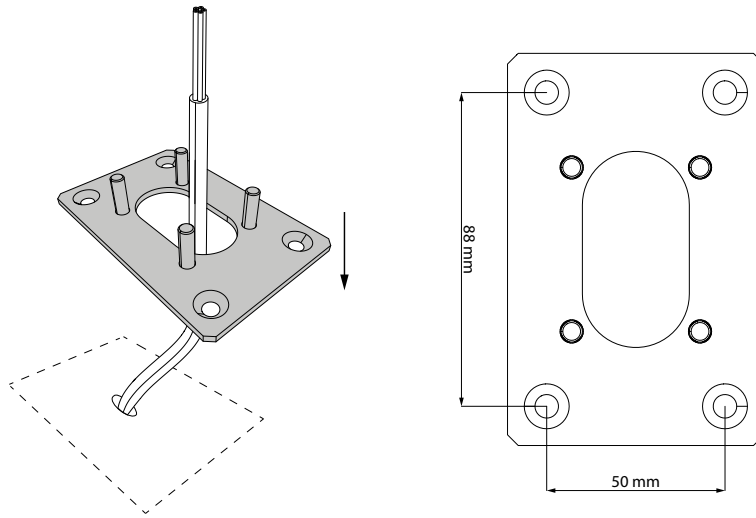
# LINARTE® OUTDOOR LIGHT

Gartenbeleuchtung

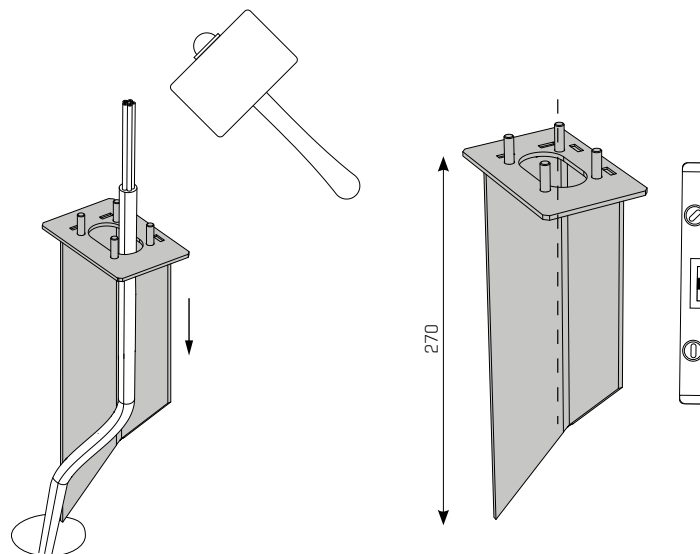


## BEFESTIGUNG

Standard: Montageplatte



Option: Erdspließ



# LINARTE® ICON

Mit Linarte Icon können Sie Trennwände oder Sichtschutzwände in Ihrem Garten hinzufügen und einen einzigartigen und einheitlichen Outdoor-Look kreieren. Linarte Icon ist eine architektonische Wand nach Maß (sowohl in der Länge als auch in der Höhe), die mit Linarte-Profilen oder mit einem straff gespannten Canvastuch verkleidet ist.





### PERSONALISIERBAR

Wahlweise Endbearbeitung mit Linarte Block oder Even, Canvas oder exklusiver Endbearbeitung



### MASSARBEIT

Breite und Höhe nach Wahl



### STRAFF GESPANNTES CANVASTUCH

Wirkt warm und angenehm



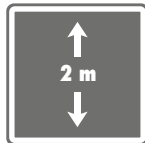
# LINARTE® ICON GARTENWAND

Freistehende Wand mit vertikalen Linien mit Linarte-Profilen und/oder einem straff gespannten Screentuch.

GARTEN-  
ELEMENTE



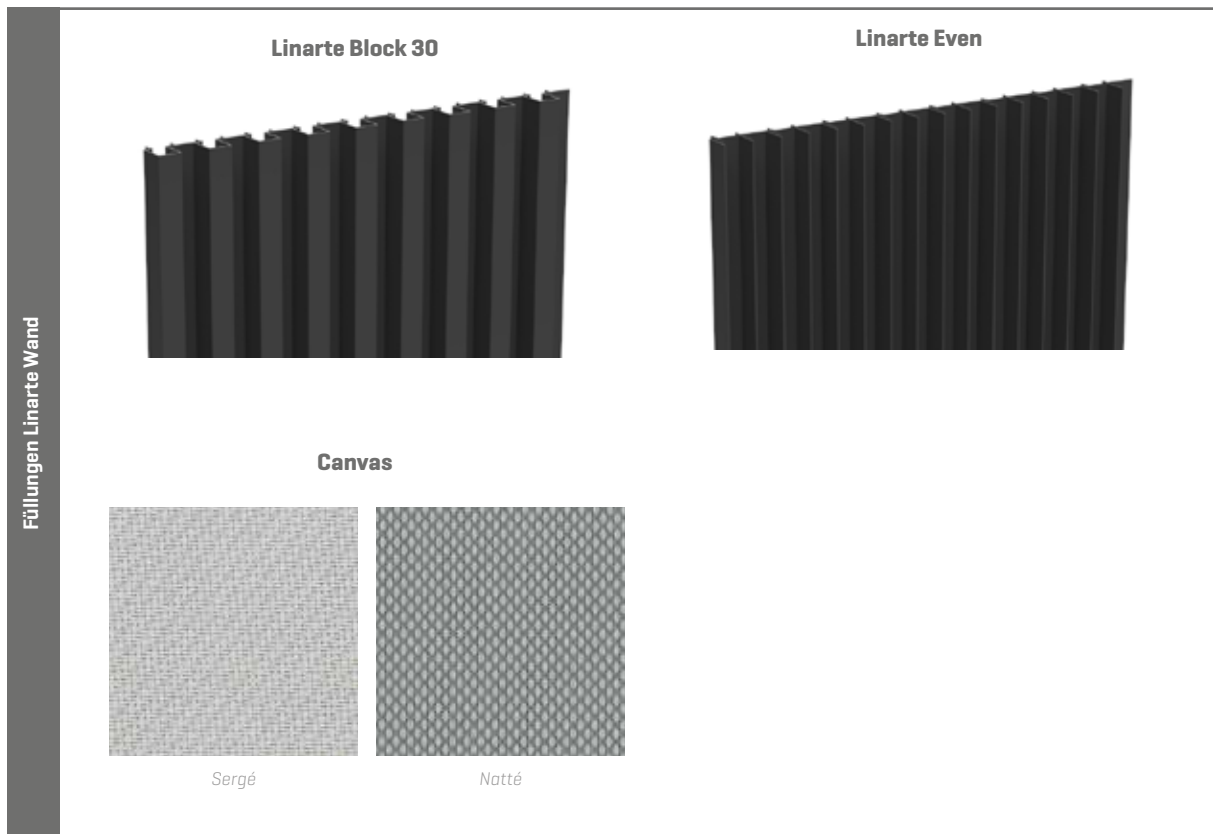
- Freistehende Wand bis zu einer Höhe von 2 m
- Ein- oder zweiseitig mit Linarte und/oder Canvasscreen verkleidet
- Vielseitig einsetzbar: Blickfang, Gartenmauer, Privatsphäre
- Keine sichtbaren Verbindungselemente



## TECHNISCHE DATEN

Abmessungen	
Breite	Min. 1260 mm - 6000 mm
Höhe	Min. 400 mm - max. 2000 mm
Füllung	Seite 1: Linarte-Profile Block 30 oder Even Seite 2: Linarte-Profile Block 30 oder gleichmäßiges, straff gespanntes Screentuch Ihrer Wahl (Sergé oder Natté) oder ohne Endverarbeitung
Orientierungsprofile	Vertikal
Trägerprofile	Stahlpfosten 60x60x4 mm
Abstand zwischen 2 Stützprofilen:	Tmax:
Höhe ≤ 1600 mm	1200 mm
1601-1800 mm	1000 mm
1801-2000 mm	800 mm
Tiefe im Boden (Einbetonieren)	750 mm
Prüfungen und Zertifikate	
Windgarantie	Bis 100 km/h
Garantie	
Produktgarantie	5 Jahre
Lackwerk Aluminiumprofile	10 Jahre
Farbe und Glanz	5 Jahre
Bedienmöglichkeiten	
Nicht zutreffend	

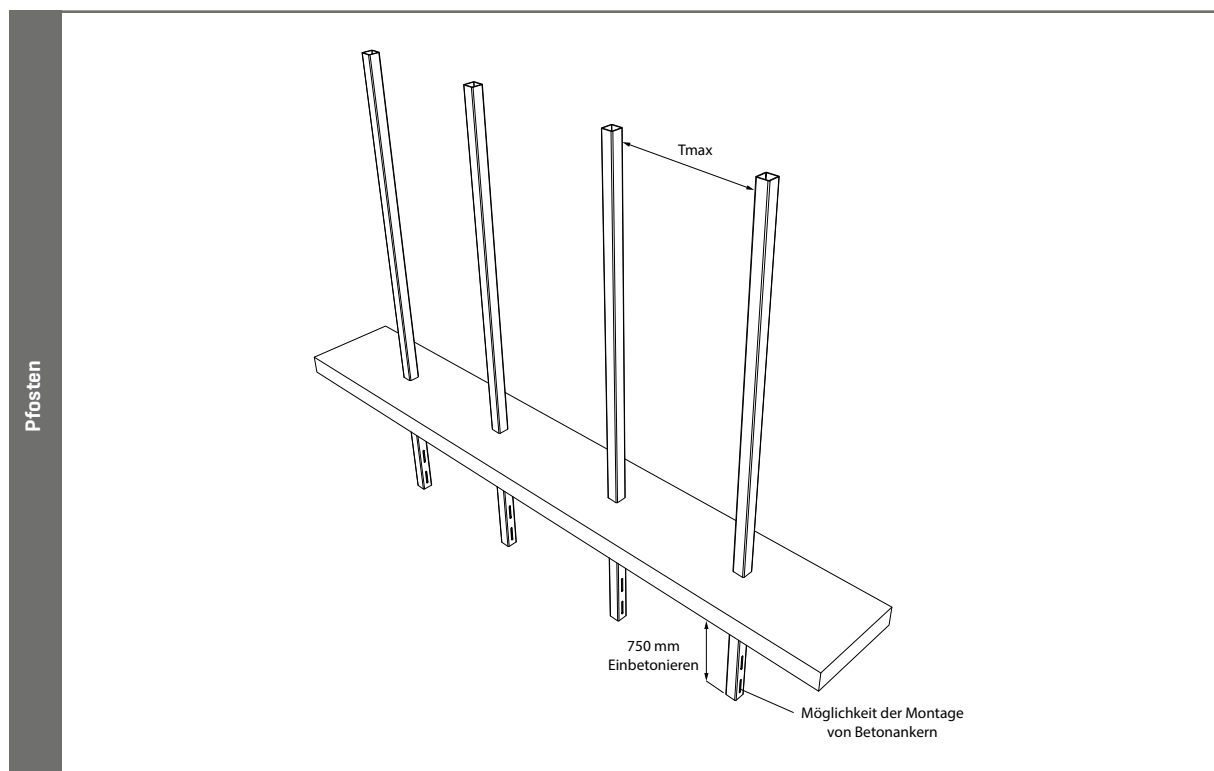
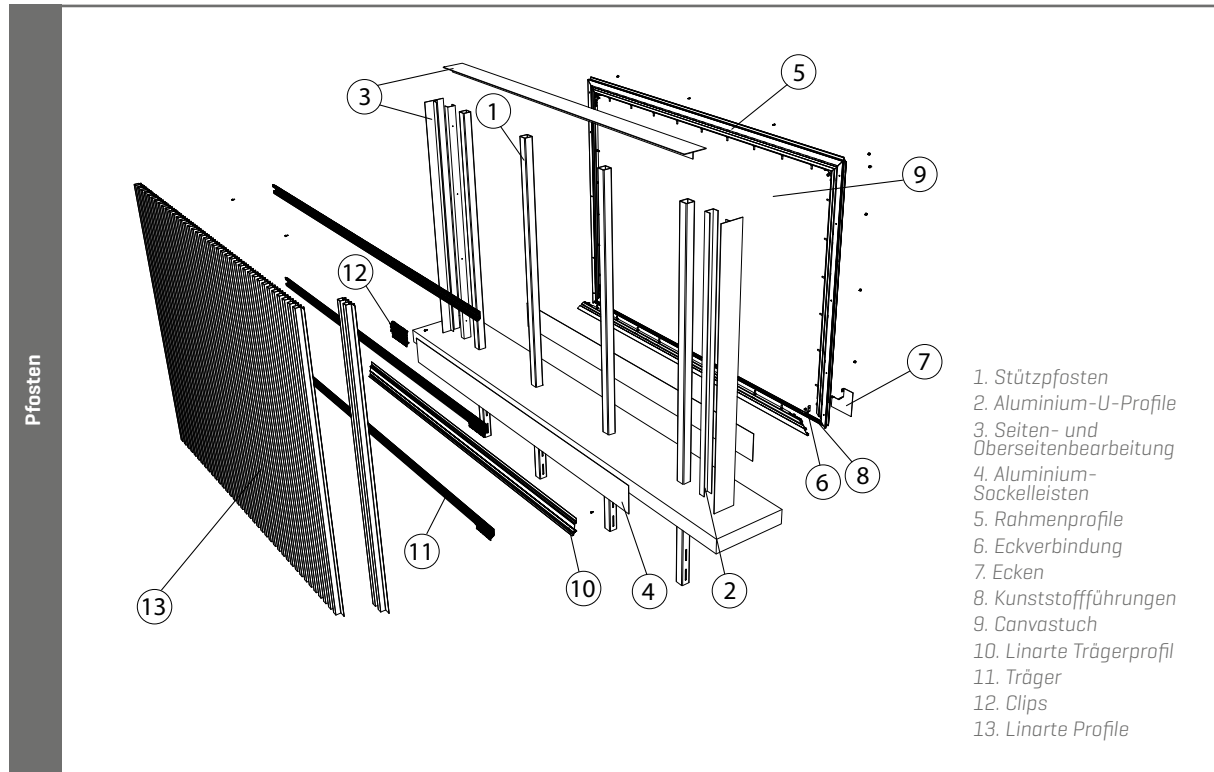
## ARTEN VON FÜLLUNGEN



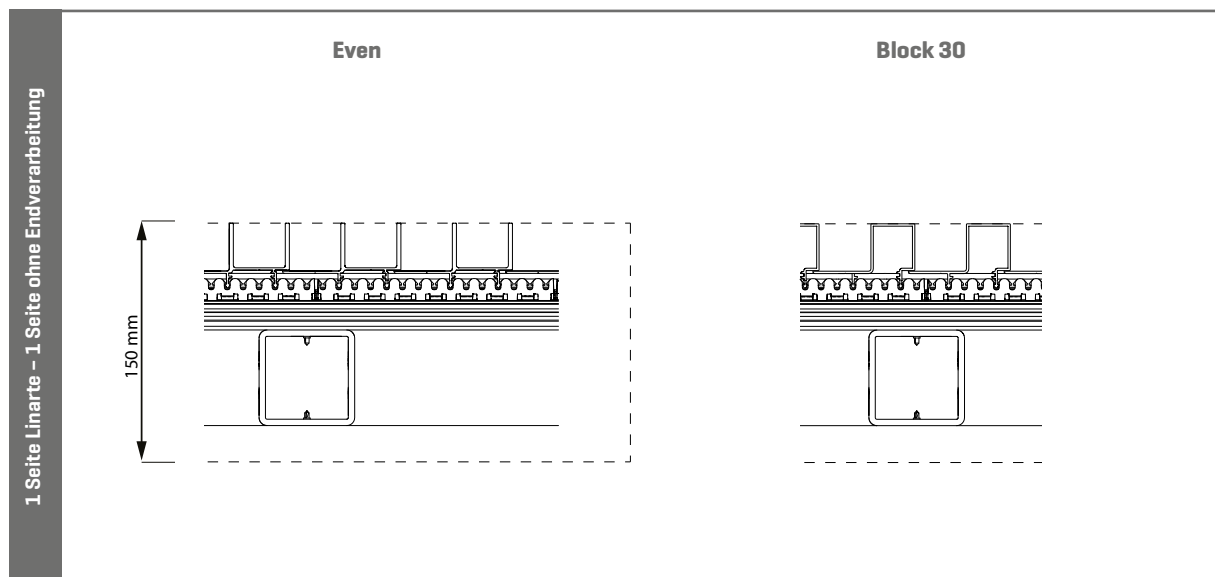
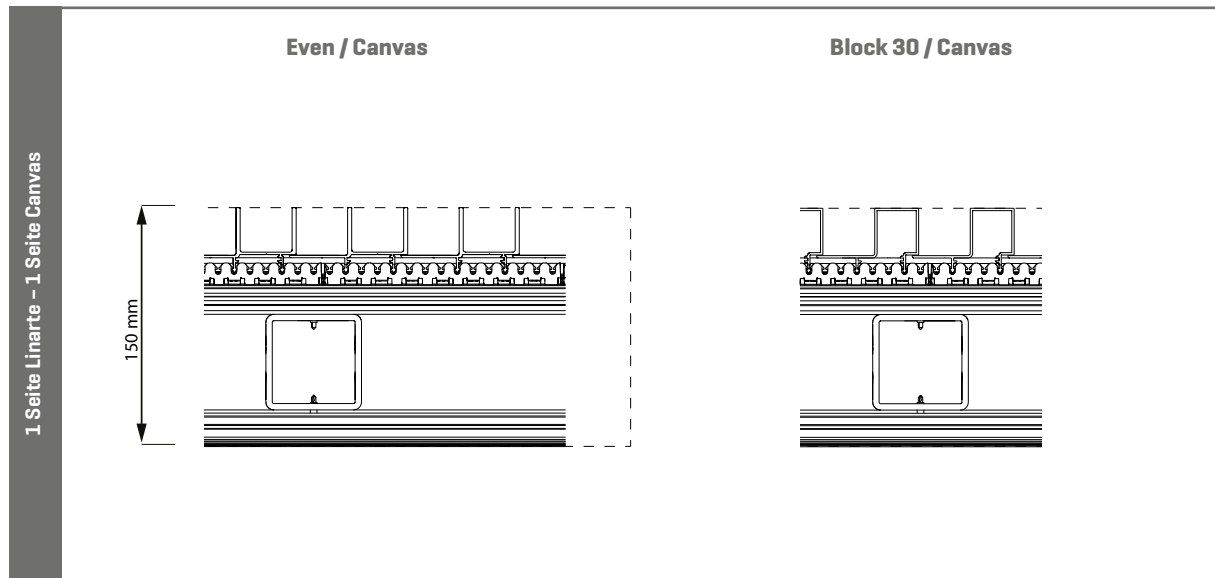
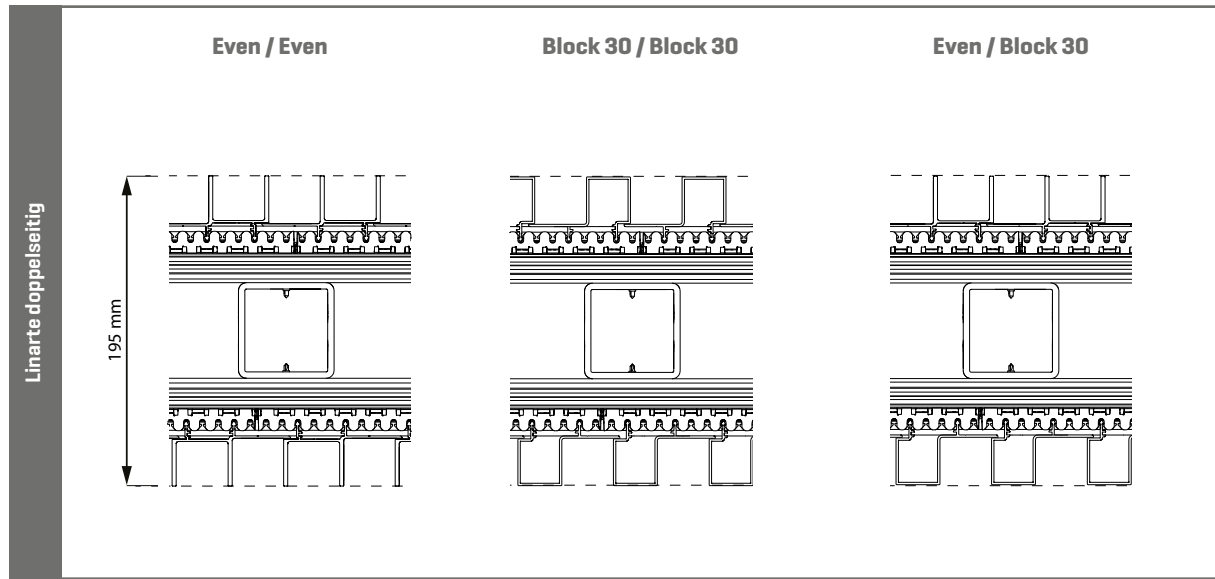
# LINARTE® ICON GARTENWAND

Freistehende Wand mit vertikalen Linien mit Linarte-Profilen  
und/oder einem straff gespannten Screentuch.

## ZUSAMMENSTELLUNG



# WANDDICKE







# FARBWAHL ALUMINIUM

Die Gartenelemente sind in Renson® Standard-Strukturlackfarben erhältlich und werden standardmäßig für die Pulverbeschichtung in Seaside Quality vorbehandelt. Diese zusätzliche Vorbehandlung schützt Aluminiumprofile vor aggressiven Umgebungen wie Küstengebieten, Schwerindustrie usw. Strukturlacke sind besser für den Außeneinsatz geeignet und Kratzer sind weniger sichtbar.

Sie können aus einer breiten Palette an RAL-Farben wählen. Standardmäßig in 100 verschiedenen RAL-Farben in Strukturlack für einen architektonischen, zeitgemäßen Look erhältlich. Für weitere Informationen verweisen wir Sie auf unsere Preisliste.



# WARTUNG

Ihre Gartenelemente werden viele Jahre lang im Freien sein, Tag für Tag. Wenn Sie Ihre Renson® Gartenelemente jederzeit optimal genießen wollen, empfehlen wir Ihnen eine regelmäßige Pflege, d.h. ein- bis zweimal im Jahr. Dadurch halten die Gartenelemente auch länger.

## Einfache Pflege mit dem Renson® Maintenance Set

Hierbei sind folgende Aspekte wichtig:

- Die Struktur besteht aus pulverbeschichtetem Aluminium. Eine jährliche Reinigung mit den Produkten des **Renson® Maintenance Set** sorgt dafür, dass die intensiven Farben jahrelang halten, und gibt einen zusätzlichen Schutz gegen sauren Regen, Seeluft und UV-Strahlen. In Küsten- und Waldgebieten wird empfohlen, die Pflege mindestens zweimal jährlich durchzuführen.
- **Renson® 'Clean'** ist ein konzentriertes Produkt mit starken Reinigungs- und Entfettungseigenschaften für die häufigsten natürlichen Verunreinigungen wie Staub, Fettablagerungen, Fettflecken, Moos, Insektensporen, etc. Dieses Produkt ist nicht mit herkömmlichen Reinigungsmitteln vergleichbar. Dessen Tiefenwirkung hebt den Schmutz sozusagen heraus. Dieses Produkt kann auch zum Reinigen von Tuchüberdachungen aus Polyester und vertikalen Screenshotüchern aus Glasfaser verwendet werden. Nach dem Reinigen müssen Sie die Aluminiumstruktur mit dem **Renson® „Clean“** Produkt schützen. Es entsteht ein Schutzfilm, der es ermöglicht, die Oberfläche anschließend mit einem einfachen Tuch und einer minimalen Menge von **Renson® „Clean“** zu reinigen. Es schützt zudem das Aluminium vor saurem Regen, Meeresluft, UV-Strahlen und sorgt dafür, dass die intensive Farbe erhalten bleibt.
- Beide Produkte nicht bei intensiver Sonneneinstrahlung oder warmer Witterung anwenden. Eine schnelle Trocknung des Produkts kann Flecken auf der Struktur oder auf dem Tuch hinterlassen. Verwenden Sie niemals ätzende oder aggressive Produkte, Scheuerschwämme oder andere Scheuermittel. Außerdem dürfen niemals Hochdruckreiniger verwendet werden.



Renson® Maintenance Set



# GARANTIE

Alle von uns verwendeten Materialien sind hochwertig und an den Gebrauchszweck angepasst.

Als Hersteller garantieren wir:

Tragstruktur	Beleuchtungs- komponenten	Glanz und Farbe des Lackes	Haftung des Lackes
10 Jahre	2 Jahre	5 Jahre	10 Jahre*

\* Gebiete <500 m von der Küste entfernt: 5 Jahre Garantie auf die Haftung







# FAQ UND TIPPS

## Wie ist das Modulo aufgebaut?

Es besteht aus Aluminiumrohren, die mit Hilfe der Linarte-Trägerprofile miteinander verbunden werden müssen. Hierauf werden die Linarte-Profile geclipst. Es handelt sich also um einen Rahmen, der oben mit einer thermischen Kantenausführung (Sitz- oder Pflanzgefäß-rahmen) versehen ist. Auf Wunsch kann der mitgelieferte wasserdurchlässige Soltis-Pflanzenbeutel im Pflanzgefäß befestigt werden.

## In welcher Ausführung sind die Gartenelemente erhältlich?

Die Gartenelemente sind nur in pulverbeschichteten Renson® Standard-Strukturfarben erhältlich.

Es ist nicht möglich, die Gartenelemente in eloxierter Ausführung oder pulverbeschichtet mit Aneloxierung zu liefern.

Die Aluminiumprofile werden ohne Mehrkosten einer Seaside Quality A Vorbehandlung unterzogen. Die Seaside Quality A ist eine Methode der Vorbehandlung in der Pulverbeschichtungsanlage, bei der mindestens 2 gr/m<sup>2</sup> vor der Pulverbeschichtung aufgebracht werden. Diese zusätzliche Vorbehandlung schützt Aluminiumprofile vor aggressiven Umgebungen wie Küstengebiete, Schwerindustrie usw.

Beim Canvastuch Linarte Icon können Sie zwischen den Tüchern Sergé und Natté des Outdoor Side Tuchmusterfächers B0000114 wählen. Metal, Privacy und Staccato werden nicht angeboten.

## Gibt es Standardmodelle oder ist es immer Maßarbeit?

- Für Modulo und Light sind nur Standardmodelle erhältlich. Eine Anpassung ist nicht möglich.
- Linarte Icon wird immer nach Maß und nach Ihren Wünschen angefertigt, vorausgesetzt, die minimalen und maximalen Abmessungen werden eingehalten.

## Wo befindet sich die Tuchnaht von Linarte Icon bei der Canvasversion?

Gegebenenfalls ist die Naht immer horizontal (so niedrig wie möglich).

## Sind verschiedene LED-Farben möglich?

Die LEDs sind nur in warmweißem Licht erhältlich.

## Sind die LEDs der Linarte Light dimmbar?

Die LEDs der Linarte Light sind nicht dimmbar. Kann an 230V angeschlossen werden, mit integriertem 24V-Netzteil.

## Pflege: Muss ich die Gartenelemente warten?

- Ja, Sie können das Pflegeset für die Wartung von Aluminium verwenden
- Das Holz benötigt keine besondere Behandlung. Wenn Sie einen gealterten Look möchten, gibt es dafür spezifische Produkte auf dem Markt.
- Der Verbraucher muss die Gartenelemente mit Sorgfalt nutzen und pflegen, was auch eine regelmäßige Reinigung und Pflege einschließt.
- Reinigen Sie die Gartenelemente mindestens einmal im Jahr: Entfernen Sie zuerst den losen Schmutz mit einer Bürste oder einem Staubsauger. Verwenden Sie dann ein Reinigungsmittel (vermeiden Sie korrosive und aggressive Produkte) und lauwarmes Wasser, um den verbleibenden Schmutz zu entfernen. Spülen Sie nach dem Reinigen das Tuch. Vermeiden Sie die Reinigung bei starker Sonneneinstrahlung: Die schnelle Trocknung der Seifenlauge kann Flecken auf dem Tuch hinterlassen. Niemals mit einem Hochdruckreiniger reinigen.





# RENSON® ACADEMY

## Warum?

Die einwandfreie Funktion unserer Produkte hängt nicht nur von der Qualität ab, sondern auch von der richtigen Montage und Einstellung durch den Installateur. Als Hersteller sorgen wir auch dafür, dass die Installateure gute Arbeit leisten.

## Wie tun wir das?

Die Installateure erhalten eine umfassende technische Schulung in unserem Schulungszentrum. Unsere erfahrenen Ausbilder zeigen ihnen, wie sie alles richtig montieren.

## Das Ergebnis?

Gut funktionierende Systeme, die für den Komfort und die Gesundheit der Bewohner sorgen und alle technischen und qualitativen Anforderungen erfüllen.

## Weitere Informationen?

[www.renson.eu/training](http://www.renson.eu/training)

# RENSON®-KUNDENDIENST

## Warum?

Ein bestimmtes Projekt? Wir suchen zusammen mit Ihnen nach einer passenden Lösung. Auch mit Fragen zur Montage können Sie sich an uns wenden.

## Wie tun wir das?

Ein Team aus technisch geschulten Mitarbeitern hat die richtige Antwort auf alle Ihre Fragen.

## Ergebnis?

Für jedes Projekt die passende Lösung und exzellenter Kundendienst.



Lassen Sie sich von unserem Showroom  
,EXIT5' in Waregem an der E17 inspirieren

EXIT 5

EXPERIENCE, INNOVATION & TECHNOLOGY @ RENSON



## WIR HELFEN IHNEN GERNE WEITER!

Unser Hauptsitz – das elegante Gebäude aus der Hand des verstorbenen Architekten Jo Crepain und schon seit Jahren ein Aushängeschild unseres Unternehmens – wurde umgebaut. Der Raum im unteren Teil des Gebäudes wurde mit einer imposanten Glasfassade versehen. Hinter der Fassade befindet sich ein neues „Customer Center“ mit Empfangsräumen für Kunden, Versammlungsräumen und einem Auditorium, in dem große Gruppen von über 300 Personen an Präsentationen teilnehmen können. Für kleinere Gruppen kann das Auditorium auch in drei getrennte Räume aufgeteilt werden.

Der Blickfänger des Projekts ist der neue Showroom mit 1.250 Quadratmetern für Profis und Privatkunden. Neben dem Ausstellungsraum für die verschiedenen innovativen Lösungen und Konzepte von Renson® soll dieser Ort ein Kompetenzzentrum werden, das den Kunden mit ihren Fragen rund um Belüftung, Heizung, Sonnenschutz, Ventilationskühlung, Akustik, Innenausstattung und mehr weiterhilft. Kurzum: Hier gibt es alles, um ein Haus mit dem notwendigen Komfort auszustatten. Es besteht auch die Möglichkeit, die Lösungen in der Praxis in nah gelegenen Musterhäusern zu sehen.

Weitere Informationen zum Netzwerk von Renson® Ambassadors finden Sie wie immer auf unserer Website: [www.renson.eu](http://www.renson.eu)

# RENSON®: IHR PARTNER IN LÜFTUNG, SONNENSCHUTZ UND OUTDOOR

- **Creating healthy spaces**

Basiert auf einer langjährigen Erfahrung [seit 1909] entwickeln wir energieeffiziente Gesamtlösungen, die ein gesundes und komfortables Innenklima in Gebäuden ermöglichen. Unser bemerkenswerter gemäß dem Healthy Building Konzept gestalteter Hauptsitz spiegelt perfekt die Philosophie und Mission des Unternehmens wieder.

- **No speed limit on innovation**

Ein multidisziplinäres Team von über 90 Mitarbeitern im Bereich der Forschung und Entwicklung optimiert ständig unsere bestehenden Produkte und entwickelt innovative Gesamtlösungen für die Marktanforderungen.

- **Strong in communication**

Der Kontakt mit dem Kunden ist äußerst wichtig. Ein eigenes Team von über 100 Vertriebsmitarbeitern weltweit und ein starkes internationales Partnernetz beraten die Kunden vor Ort. In unserem neuen EXIT 5 in Waregem können die Kunden unsere Lösungen hautnah erfahren und durch kontinuierliche Schulungen unserer Partner sorgen wir für eine stetige Weiterbildung.

- **A reliable partner in business**

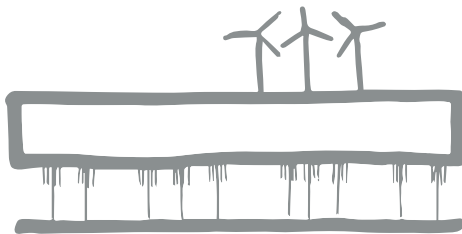
Dank unserer umweltfreundlichen und modernen Produktionsprozesse [wie z.B. eigener automatischer Pulverbeschichtungs- und Eloxalanlagen, Kunststoff-Spitzgussmaschinen, Werkzeugbau] mit einer Gesamtfläche von 95.000 m<sup>2</sup> können wir unseren Kunden stets optimale Qualität und Dienstleistung garantieren.





Creating healthy spaces

RENSON® Headquarters  
Maalbeekstraat 10, IZ 2 Vijverdam, B-8790 Waregem, Belgium  
Tel. +32 (0)56 62 71 11  
info@renson.eu  
www.renson.eu



# Altermann

FENSTER- & TÜRENSYSTEME / SONNENSCHUTZ  
/ TERRASSENDÄCHER / WINTERGÄRTEN

 [altermann.de](http://altermann.de)

