

# FIXSCREEN® MINIMAL

Unauffälliger Textil-Sonnenschutz  
für Renovierungsarbeiten [MS1]



Fixscreen® Minimal



# WARUM SONNENSCHUTZ?

Ausreichend Tageslicht im Haus trägt zu einem angenehmen Leben bei und ist entscheidend für das Wohlbefinden. Und so erscheint die Wahl großer Fenster logisch. Aber man muss wissen, dass ohne Sonnenschutz die Gefahr von Überhitzung droht.

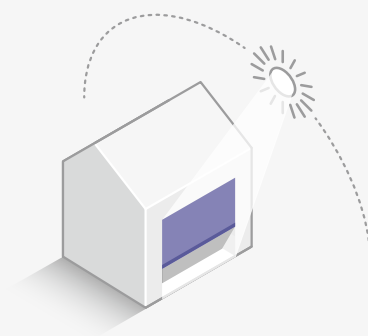
*„Außenliegender Sonnenschutz ist der effizienteste Weg, um sowohl im Sommer als auch im Winter angenehme Innentemperaturen genießen zu können.“*

## MASSGESCHNEIDERter KOMFORT IN JEDER JAHRESZEIT

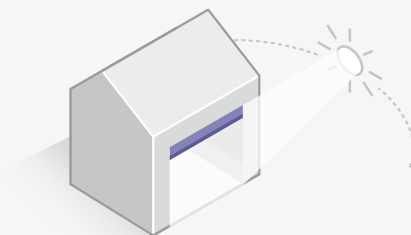
Neubaugebäude werden immer besser isoliert und luftdicht abgeschlossen. Das ist gut für Ihre Stromrechnung, aber bei voller Sonne auf den großen Fenstern wird es an heißen Sommertagen schnell unerträglich warm im Haus. Sobald die Wärme einmal drinnen ist, kann man sie in einem gut isolierten Haus kaum wieder nach draußen bringen.

Und deshalb ist es wichtig, das Sonnenlicht so zu „kontrollieren“, dass Sie es in vollen Zügen genießen können. Zum Beispiel durch Anheben des äußeren Sonnenschutzes im Winter. Denn dann profitieren Sie davon, so viel Sonnenwärme wie möglich ins Innere zu bringen, um die Räume aufzuwärmen. Im Sommer müssen die Screens dann abgesenkt werden, um die Innenraumtemperatur unter Kontrolle zu halten. Dies beseitigt auch lästige Reflexionen, wobei die Sicht nach draußen nicht behindert wird.

### SOMMER



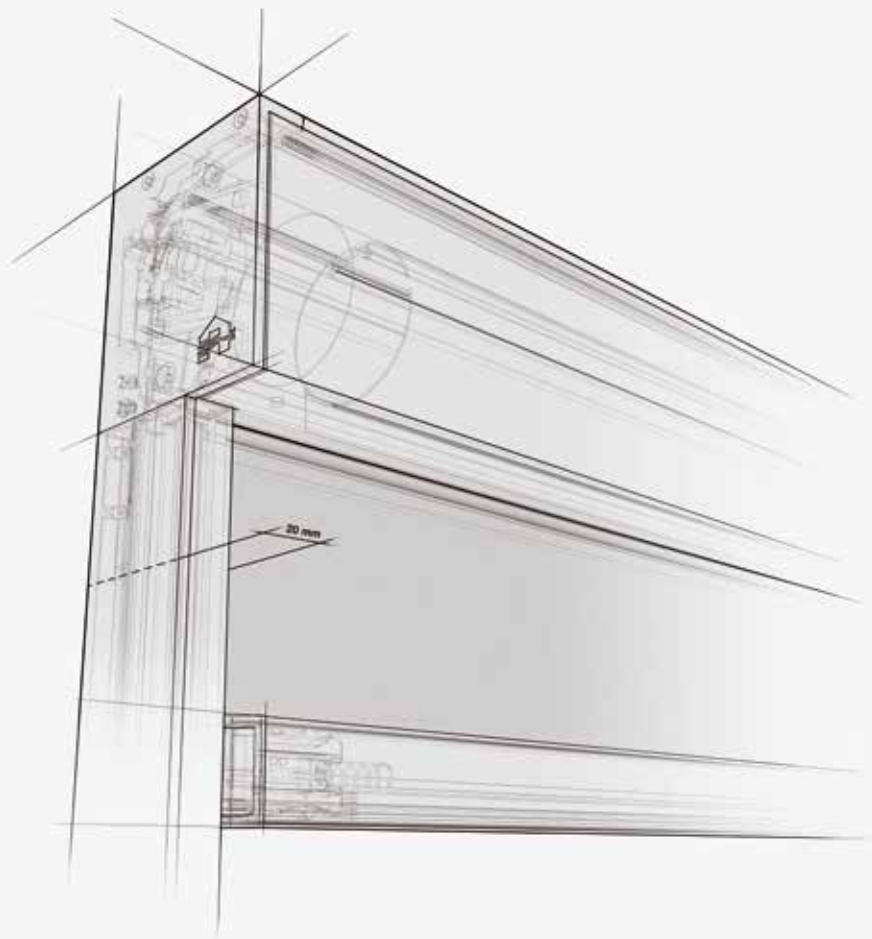
### WINTER





# MINIMALE AUSWIRKUNGEN, MAXIMALE MÖGLICHKEITEN

Als Pionier auf dem Gebiet des winddichten Textil-Sonnenschutzes bis 130 km/h setzt Renson® mit dem Fixscreen Minimal neue Maßstäbe. Das ultimative Ziel ist es, während der Renovierung oder der späteren Installation die Sichtbarkeit der Tuchkassette und der Seitenführungen zu minimieren. Aus diesem Grund wurde jedes Teil des Fixscreen Textil-Sonnenschutzes untersucht: Kassette, Seitenführungen, Tuchwelle, Abmessungen, Textilspannung usw. Das Ergebnis: minimale Abmessungen, die eine subtile Installation ermöglichen.



# WARUM FIXSCREEN® MINIMAL?

Sehr schmale  
Seitenführung von 20 mm

A 3D cutaway diagram of a window blind profile. The profile is dark brown and has a very thin side guide. A dark mesh screen is visible inside the profile. Three callout lines originate from the left side of the profile, pointing to specific features: the top side guide, the internal mechanism, and the bottom base plate.

Hochwertiges Design, schraubenlos  
und mit lackierter Aluminium-  
Reißverschlussführung

Lackierte Grundplatte von 0° oder 5°  
zur nahtlosen Anbindung an den Dorn

Minimale Kassettengröße für unauffällige  
Platzierung vor dem Fenster

Große Auswahl an RAL-  
und Tuchfarben

Kleinere Endschiene mit  
unsichtbarer Schweißnaht

# WARUM FIXSCREEN® MINIMAL?

## MINIMALE AUSWIRKUNGEN AUF DIE ARCHITEKTUR

Dank der kleineren Tuchkassette kann der Fixscreen Minimal unauffällig vor dem Fenster montiert werden. Die straffen Linien und das quadratische Design dieser **Kassette** beschränken die Auswirkungen auf die Architektur auf ein Minimum, was ein entscheidender Faktor bei der Renovierung oder nachträglichen Platzierung sein kann. Es stehen zwei Kassettengrößen zur Verfügung:

- Die kleine Kassette „Small“ ist 100 mm hoch und 90 mm tief
- Die mittlere Kassette „Medium“ ist 120 mm hoch und 110 mm tief für Abmessungen bis 18 m<sup>2</sup>

Auch die Seitenführungen und die Endschiene wurden schlanker gestaltet. Die **XS-Seitenführung** ist knapp 20 mm breit und das ist einzigartig auf dem Markt. Die **Endschiene** wurde auf einer Höhe von knapp 35 mm neu gestaltet.

Dieser neue Fixscreen Minimal kann auch freistehend platziert werden, und das mit einer hohen Windgarantie von bis zu 100 km/h. Ideal, um auch auf dem Balkon oder der Terrasse vor der Sonne geschützt zu werden.

Fixscreen Minimal



Fixscreen Minimal Freestanding

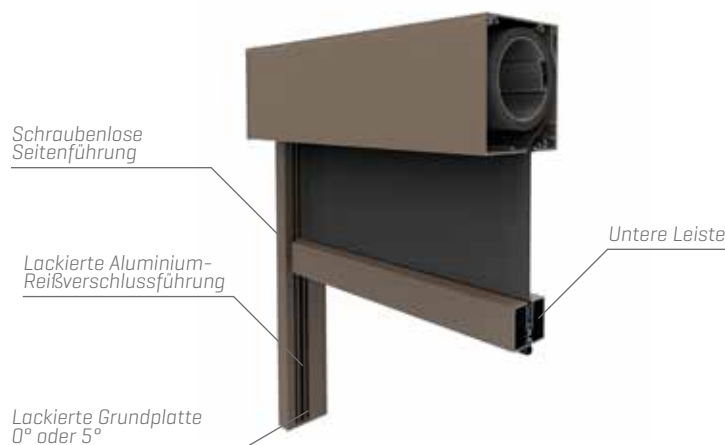


## MINIMALISTISCHES DESIGN MIT LIEBE ZUM DETAIL

Der Fixscreen Minimal widmet sich dem Design bis ins kleinste Detail. Beispielsweise rasten die Teile der **Seitenführung** ineinander ein, sodass nirgendwo Schrauben zu sehen sind.

Renson® geht einen Schritt weiter und integriert eine **lackierte Aluminium-Reißverschlussführung** in diese Seitenführung. Die Seitenführung ist unten mit einer **Grundplatte** unter 0° oder 5° für eine nahtlose Verbindung mit dem Dorn abgeschlossen. Diese wird, ebenso wie die Reißverschlussführung, in der gleichen Farbe lackiert wie die Seitenführung.

Die **Endschiene** - einheitlich für das gesamte Fixscreen Minimal Textil-Sonnenschutzsortiment - ist neu mit einem versenkten Detail ausgestattet, sodass die Schweißnaht nicht mehr zu sehen ist. Das Ergebnis ist ein schönes ästhetisches Ganzes.





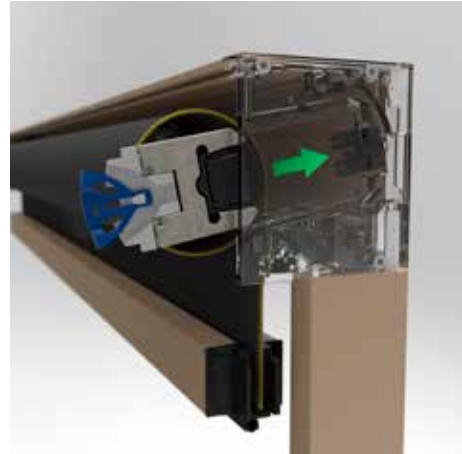
## HOCHWERTIGE TECHNOLOGIE

Der **Connect&Go** ist ein patentiertes, spritzwasserbeständiges Element in der Tuchkassette. Er ermöglicht eine schnelle, sichere und einfache Montage und Demontage der Tuchrolle, des Motors und des Tuches. Diese bekannte Technologie wurde komplett überarbeitet und zu einem robusteren Ganzen erneuert. Die Tuchwelle kann nun auch schraubenlos in den Kasten eingerastet werden.

Die Aluminium-Reißverschlussführung sieht nicht nur attraktiv aus, sie sorgt auch für Langlebigkeit und trägt zur perfekten Tuchspannung bei. Auch in dieser Reißverschlussführung wurde die einzigartige und erfolgreiche Methode der **Smooth-Technologie** verwendet. Auf diese Weise gleitet der Reißverschluss geräuschlos in die Führung und garantiert langfristig eine hohe Windbeständigkeit.

Die **Tuchspannung** wird durch die Art und Weise realisiert, wie das Tuch im Fixscreen Minimal verarbeitet wird. Die gewichtete Endschiene und die Aluminium-Reißverschlussführungen sorgen gemeinsam für eine ausgewogene Spannungsverteilung. In der Kassette gleitet das Tuch außerdem über ein Tuchführungsprofil. Dadurch wird sichergestellt, dass das Tuch – unabhängig von der Tuchmenge auf der Tuchwelle – kontrolliert auf- und abrollen kann.

Die Kombination dieser einzigartigen technischen Eigenschaften gewährleistet die extrem hohe Windgarantie von bis zu 130 km/h – und für freistehende Screens bis 100 km/h – in geschlossener Position.



## EINFACHE MONTAGE SEHR WICHTIG

Bei dieser neuen Produktlinie wurde in erster Linie die einfache Montage berücksichtigt. Beispielsweise ist das Kassettenprofil auf der Rückseite mit einem Detail mit verschiedenen Anwendungen versehen.

- Vor der Montage des Sonnenschutzes kann die Kassette an einem **Aufhängprofil** aufgehängt werden. Eine einfache und schnelle Lösung!
- Für freistehende Anwendungen ist ein **Füllprofil** erhältlich. Das garantiert eine schöne Verarbeitung der Kassette.

Um eine noch reibungslosere Montage zu ermöglichen, wird die Verbindung zwischen Kassette und Seitenführung mit Hilfe eines separaten **Befestigungsstiftes** hergestellt.

Von nun an kann die **Endschiene** leicht vom Tuch ausgerastet werden. Dies reduziert das Gewicht bei der Montage oder sorgt für eine schnelle Demontage. Ein neues, abnehmbares Klickprofil an der **Tuchwelle** reduziert nicht nur die horizontale Linienbildung im Tuch auf ein Minimum, sondern sorgt auch dafür, dass Sie das Tuch einfach und schnell aus der Tuchwelle herausklicken können.

Aufhängprofil



Füllprofil



Fixscreen® Minimal



## Mit wenigen Mausklicks finden Sie den passenden Textil-Sonnenschutz

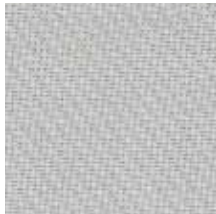
Sind Ihre Kunden von der Wirksamkeit des Textil-Sonnenschutzes im Außenbereich überzeugt, um hohe Temperaturen im Haus zu vermeiden? Dann ist es besonders wichtig herauszufinden, welche Art von Tuch am besten geeignet ist. Glücklicherweise können Sie ihnen jetzt sehr einfach und schnell helfen: mit dem online „Screen Selector“ von Renson®.

Gehen Sie auf [www.renson.eu/screenselector](http://www.renson.eu/screenselector). Basierend auf Ihren persönlichen Bedürfnissen und verschiedenen Kriterien, einschließlich der Art des Fensters [Eckfenster, Schiebefenster, horizontale Verglasung, usw.] führt Renson® Sie auf übersichtliche Weise durch den Auswahlprozess. Suchen Sie zum Beispiel einen Verdunkelungsscreen, wie wichtig ist Lichteinfall und Sicht nach außen, welche Farben bevorzugen Sie, was sind Ihre Anforderungen hinsichtlich Privatsphäre? Mit einer Antwort auf jede dieser Fragen filtern Sie online nach dem Stoff, der das beste Ergebnis liefert.

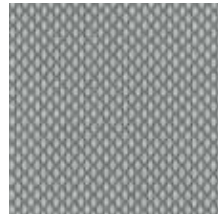


# TUCH

Der Fixscreen Minimal ist in einer breiten Palette von Glasfasertüchern erhältlich. Screen-Tuch hat neben einer funktionalen Rolle, d. h. dem Sonnenschutz, auch einen dekorativen Aspekt. Es passt sich nahtlos an die Architektur des Hauses an. Außerdem haben alle Tücher eine besonders lange Lebensdauer und halten Insekten fern. Wir unterscheiden Tuch auf der Grundlage von Transparenz und Lichtdurchlässigkeit, des Weiteren gibt es vielfältige Möglichkeiten. Dank der Besonderheiten und der umfangreichen Farbpalette steht für jede Anwendung ein passendes Tuch zur Verfügung.



Sergé



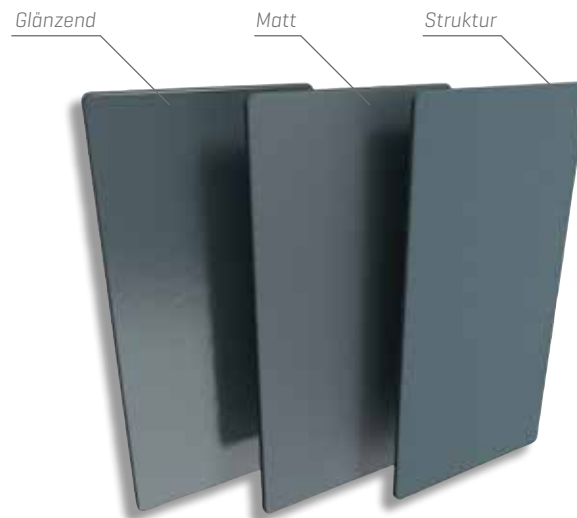
Natté



Privacy

# RAL-FARBEN

Für die Aluminiumteile der Screens [Tuchkassette und Seitenführungen] gibt es eine große Auswahl an RAL-Farben. So passt der Aluminium-Sonnenschutz immer nahtlos zum Stil des Gebäudes. Übrigens auch dank dieser Optionen: ein glänzendes oder mattes Finish, oder lieber ein trendiger Strukturlack, der nicht nur verschleiß- und kratzfest, sondern auch wartungsfreundlich ist.



# GARANTIE

Renson® arbeitet ausschließlich mit qualitativ hochwertigen Materialien. Auf diese Weise erhält Ihr Kunde eine verlängerte Garantiezeit für alle Teile und Ihr Seelenfrieden ist garantiert.

- **10 Jahre** Garantie auf alle Lackierungen der Aluminiumprofile
- **7 Jahre** Garantie auf Fixscreen-Technologie [Reißverschluss bleibt in der Seitenführung – optimale Haftung des Reißverschlusses am Tuch]
- **5 Jahre** Produktgarantie für den normalen Gebrauch im Haushalt und bei regelmäßiger Wartung



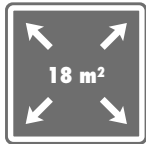


Fixscreen® Minimal

# FIXSCREEN® MINIMAL

## Renovierung - Einbauweise 1 (EW 1)

### Einbauweise 1 Freestanding (EW 1F)



Freestanding

## TECHNISCHE DATEN

	Small	Medium
<b>Design</b>		
Kassettengröße	100 x 90 mm	120 x 110 mm
Square		✓
Endschiene teilweise einziehbar		-
<b>Windwiderstand</b>		
Windklasse EN13561:2004		3
Garantierter Windwiderstand	bis 130 km/h in geschlossenem Zustand bis zu 100 km/h für freistehende Anwendungen	
<b>Bedienung</b>		
Detecto Renson® Motor Safety First		✓
Somfy IO-Motor		✓
<b>Technologie</b>		
Fixscreen-Technologie		✓
Smooth-Technologie		✓
Verbesserte Connect&Go-Technologie		✓
<b>Zertifikate</b>		
DOP-Erklärung	DOP-2015SC00006	
<b>Garantie</b>		
10 Jahre Garantie auf Lackierarbeit der Aluminiumprofile		✓
7 Jahre Garantie auf Fixscreen-Technologie		✓
5 Jahre Fixscreen-Technologie bei freistehender Anwendung		✓
5 Jahre Produktgarantie		✓
5 Jahre Garantie auf Tuchsortiment		✓
5 Jahre Garantie auf elektronische Steuerung (Motor + Automatisierung)		✓
5 Jahre Garantie auf Glanzgrad		✓

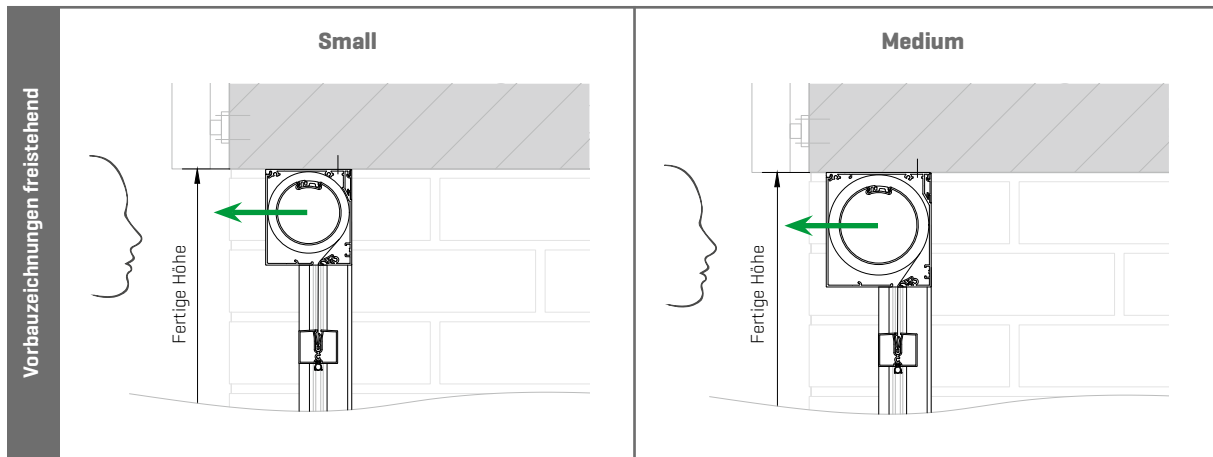
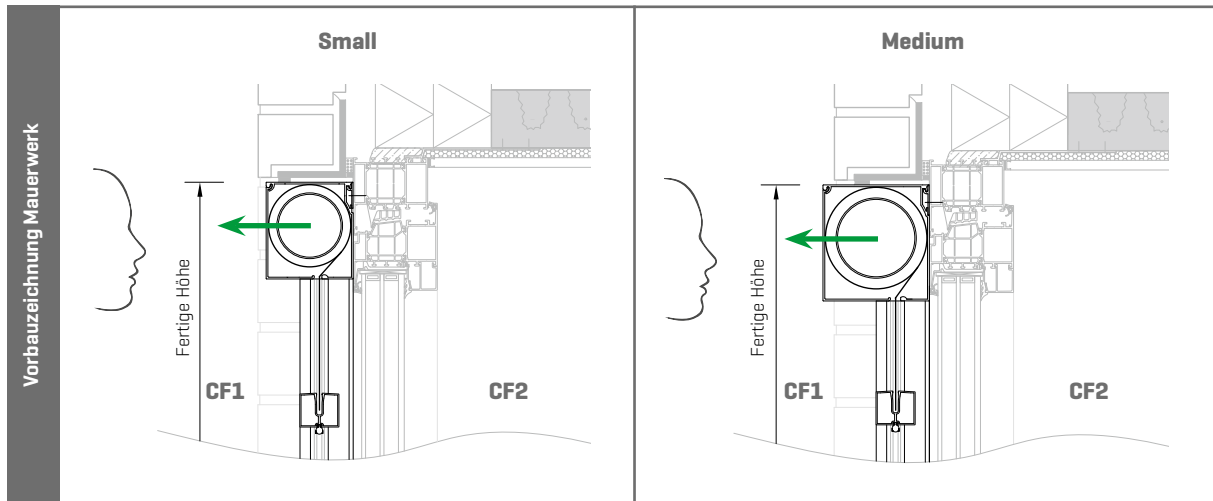
## ABMESSUNGEN

		Small	Medium		
<b>Einzelner screen</b>					
Glasfasertuch Sergé / Natté / Privacy	Min. Breite Somfy IO	900 mm	900 mm		
	Min. Breite Detecto	670 mm	670 mm		
	Max. Breite	4000 mm	3200 mm	5000 mm	4500 mm
	Max. Höhe	2500 mm	3000 mm	3500 mm	4000 mm
	Max. Fläche	10 m²	9,6 m²	17,5 m²	18 m²

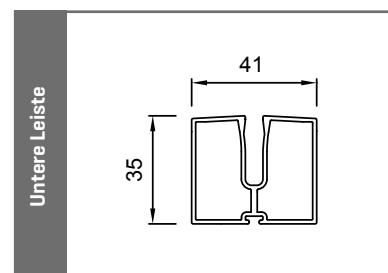
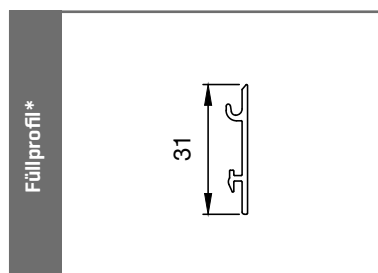
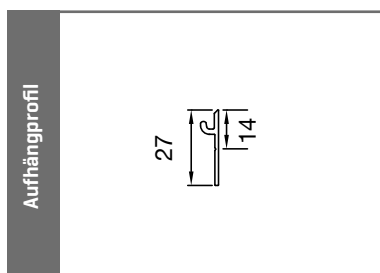
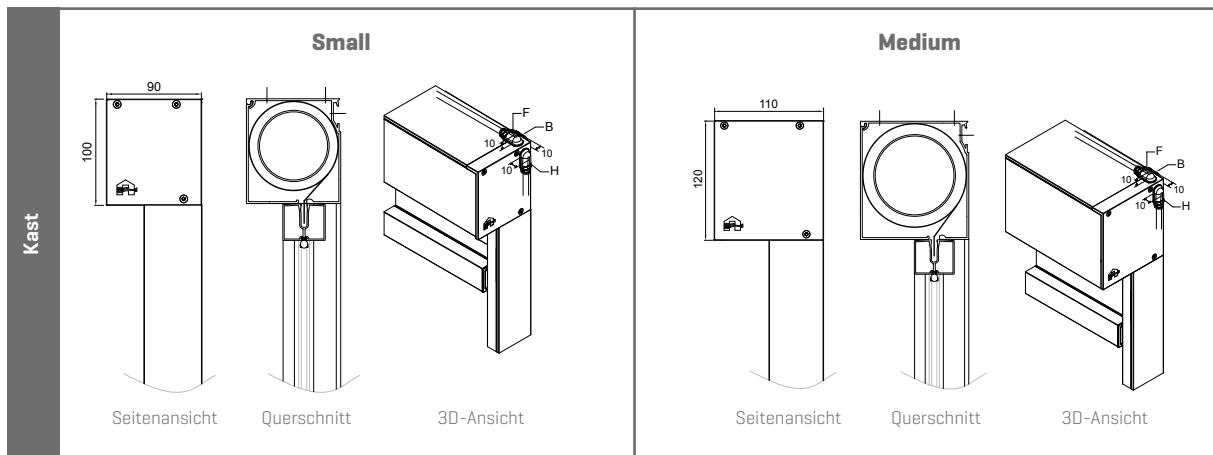
### Achtung:

- Screens sind immer motorisiert.
- 2 Screens können gekoppelt werden (Kassette-neben-Kassette). Hier gelten die Abmessungen eines einzelnen Screens.

# TECHNISCHE ZEICHNUNGEN

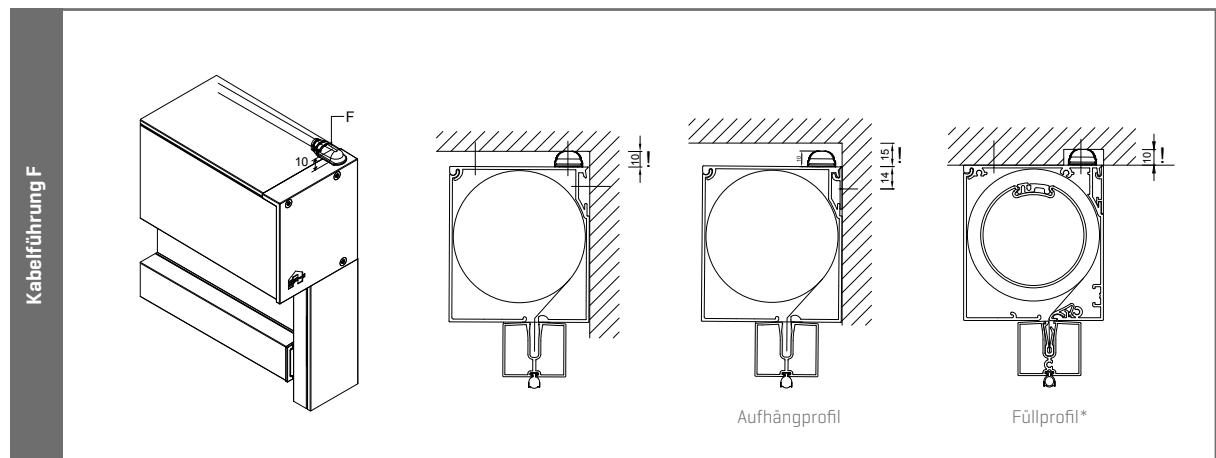
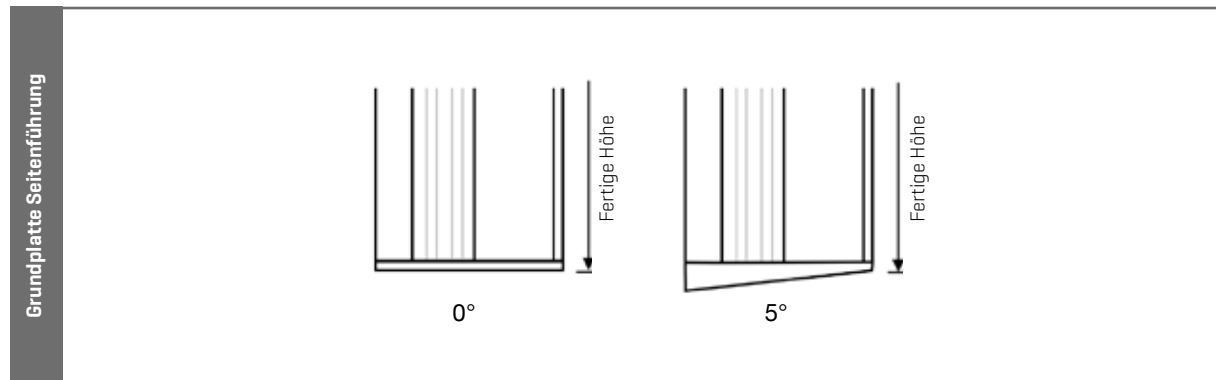
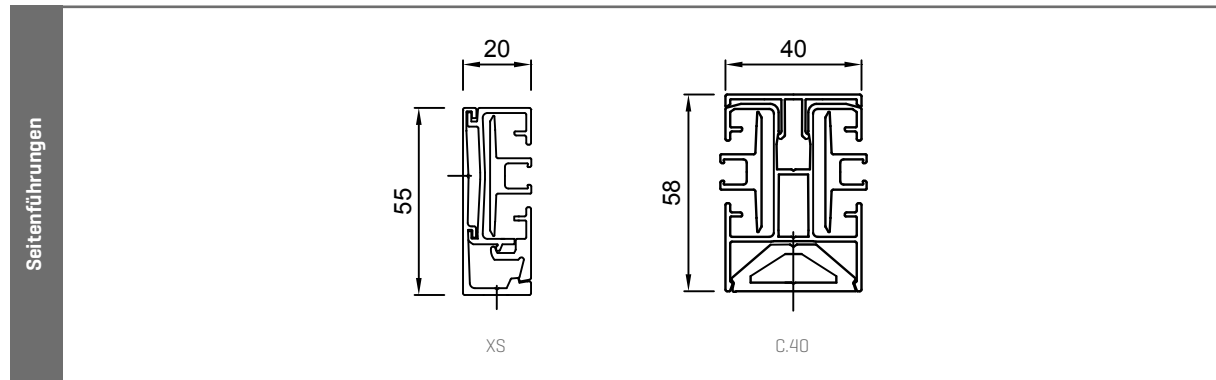


Die Blickrichtung bestimmt die Auswahlmöglichkeit Kabeldurchführung links oder rechts ← Richtung der Entnahme der Tuchwelle

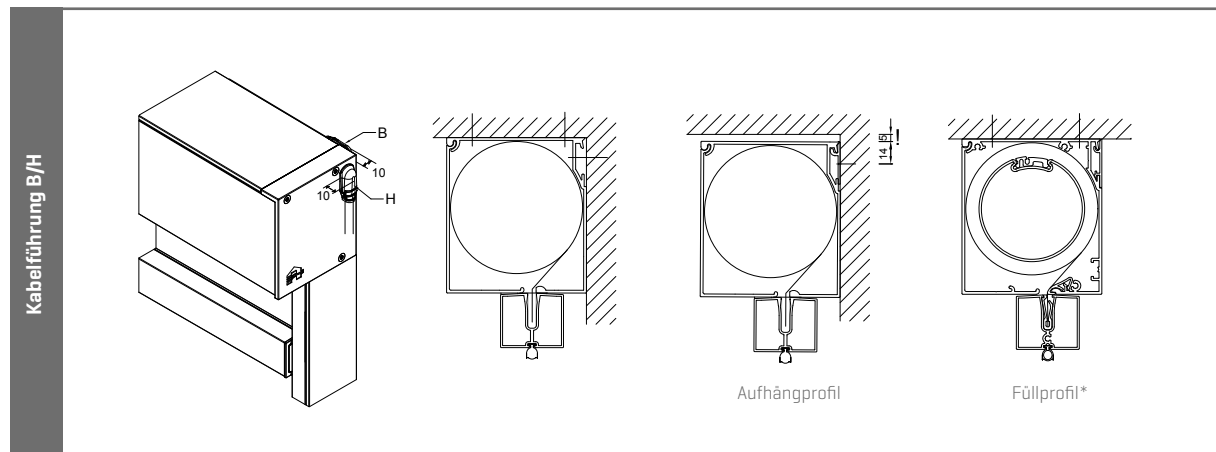


\* Nur für freistehende Anwendungen

# TECHNISCHE ZEICHNUNGEN



\* Nur für freistehende Anwendungen



\* Nur für freistehende Anwendungen

# Altermann

FENSTER- & TÜRENSYSTEME / SONNENSCHUTZ  
/ TERRASSENDÄCHER / WINTERGÄRTEN

 [altermann.de](http://altermann.de)



Creating healthy spaces

RENSON® Headquarters  
Maalbeekstraat 10, IZ 2 Vijverdam, B-8790 Waregem, Belgium  
Tel. +32 (0)56 62 71 11  
[info@renson.eu](mailto:info@renson.eu)  
[www.renson.eu](http://www.renson.eu)

